

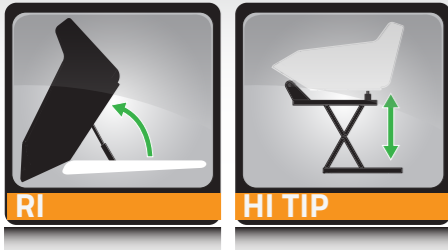


**B&A**

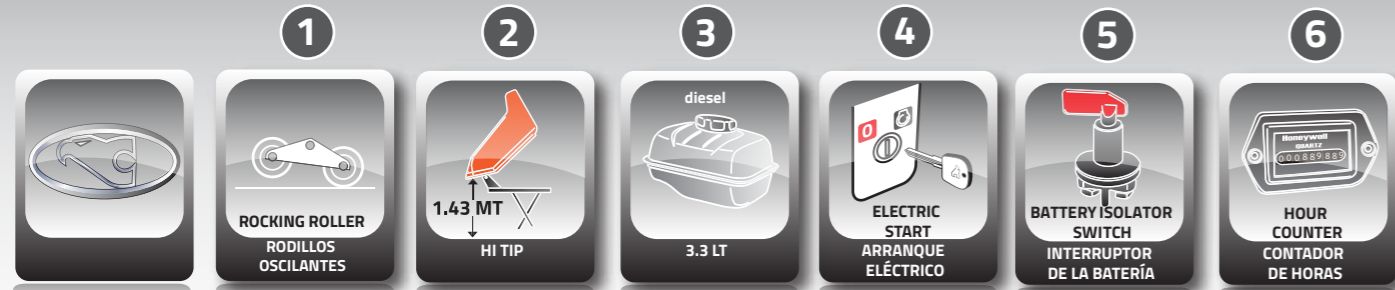
**MINI DIGGER HIRE LTD**  
ANDY ROSETHORN

t:07908 498 895  
e:sales@cormidi-sales.co.uk  
www.cormidi-sales.co.uk

Available versions /versiones disponibles



Equipaggiamento std / Équipement standard



C50 Series



Specifications / Especificaciones

C6.50 Diesel

<b>Engine / Motor</b>	Diesel Diesel	Yanmar LA 5.0 hp Yanmar LA 7.5 hp
<b>Transmission / Transmisión</b>	Type / Tipo Hydraulic pump / Bomba Hidráulica	Hydrostatic / Hidraulica Gear pump / n°3 por engranajes
<b>Tracks / Sistema de rodamiento</b>	Stand. tracks width / Ancho de la oruga stand. Rocking Rollers / Rodillos Oscilantes	180 mm (7.1 in) Yes / Si
<b>Hydraulic system / Sistema hidráulico</b>	Hydraulic pump / Bomba Hidráulica Flow std / Flujo Std Hi-flow / Flujo Hi-Flow Max pressure	Gear pump / Equipo <sup>1</sup> 1x13l/min/(1x3.4 gpm) <sup>2</sup> 1x16l/min (1x4.2 gpm) 175 bar (2550 psi)
<b>Performance and dimensions / Rendimiento y dimensiones</b>	Max. Travel Speed / Veloc. Max Max. Travel Speed / Veloc. Max Dry Weight / Peso del Equipo Operative weight / Capacidad operativa	0-2.9 Km/h (0-1.8 mph) <sup>1</sup> 0-4.0 Km/h (0-2.5 mph) <sup>2</sup> 320 kg (706 lb) to/a 470 kg (1035 lb) 500 kg (1100 lb)

<b>RI</b>	Gross capacity	0.20 mc <sup>3</sup> / 0.26 yd <sup>3</sup>
<b>HI TIP</b>	Gross capacity	0.23 mc <sup>3</sup> / 0.30 yd <sup>3</sup>

1) 1 Speed type / Versión 1 velocidad 2) 2 Speed type / Versión 2 velocidad

Specifications / Especificaciones

C6.50 Gas / Gasolina

<b>Engine / Motor</b>	Gas / Gasolina	Honda GX 200 6.5 hp
<b>Transmission / Transmisión</b>	Type / Tipo Hydraulic pump / Bomba Hidráulica	Hydrostatic / Hidraulica Gear pump / n°3 por engranajes
<b>Tracks / Sistema de rodamiento</b>	Stand. tracks width / Ancho de la oruga stand. Rocking Rollers / Rodillos Oscilantes	180 mm (7.1 in) Yes / Si
<b>Hydraulic system / Sistema hidráulico</b>	Hydraulic pump / Bomba Hidráulica Flow std / Flujo Std Hi-flow / Flujo Hi-Flow Max pressure	Gear pump / Equipo <sup>1</sup> 1x13l/min/(1x3.4 gpm) <sup>2</sup> 1x16l/min (1x4.2 gpm) 175 bar (2550 psi)
<b>Performance and dimensions / Rendimiento y dimensiones</b>	Max. Travel Speed / Veloc. Max Max. Travel Speed / Veloc. Max Dry Weight / Peso del Equipo Operative weight / Capacidad operativa	0-2.9 Km/h (0-1.8 mph) <sup>1</sup> 0-4.0 Km/h (0-2.5 mph) <sup>2</sup> 300 kg (661 lb) to/a 435 kg (960 lb) 500 kg (1100 lb)

<b>RI</b>	Gross capacity	0.20 mc <sup>3</sup> / 0.26 yd <sup>3</sup>
<b>HI TIP</b>	Gross capacity	0.23 mc <sup>3</sup> / 0.30 yd <sup>3</sup>

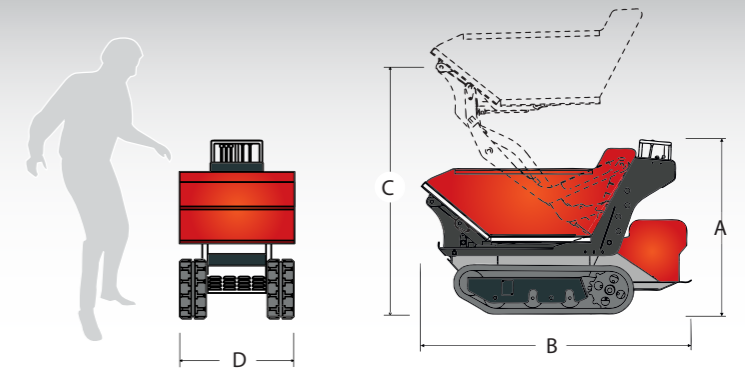
1) 1 Speed type / Versión 1 velocidad 2) 2 Speed type / Versión 2 velocidad

Attachments/ Accesorios



Dimensions / dimensiones

	mm	in
A	1030	40.55
B	1550	61.02
C	1430	56.30
D	700	27.56



**BA & A**  
MINI DIGGER HIRE LTD  
ANDY ROSETHORN

t:07908 498 895  
e:sales@cormidi-sales.co.uk  
www.cormidi-sales.co.uk